

DGF 电源转换装置

使用说明书



哈尔滨华新电力电子有限公司

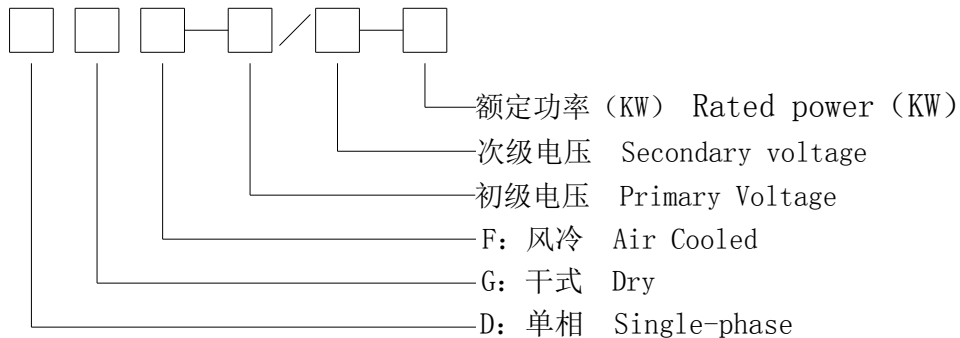
一、特点：

- 1、DGF 型电源转换装置为我厂开发生产的新一代节能电源产品，采用高导磁矽钢片，铁损小、效率高。
- 2、具有温升微机自控保护，冷却功能。可长期满载运行。
- 3、输入、输出隔离，安全可靠；自行强制风冷，散热效果好，体积小、寿命长。
- 4、具有滤波屏蔽功能，对周围仪表干扰小，综合性能更为可靠。
- 5、采用特殊工艺生产，防火、防爆。

二、用途：

适用于交流 50、60 赫兹、功率为 1-10KW 的低压电路中，可用于电器照明、机床照明及仪表供电等多种用途。

三、型号及含义：



如 DGF-220/36-5 即为初级电压 220V、次级电压 36V、功率 5KW。

四、使用：

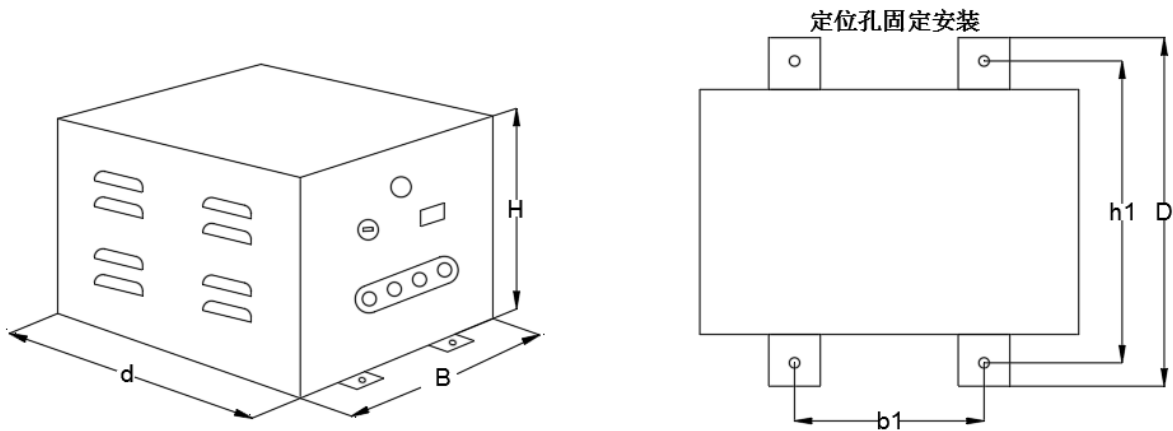
按照前后面板标识正确接线即可。

注：1、内部保护功能参数出厂时已整定，用户无须设置。

2、本产品可满载运行，但严禁超载运行。

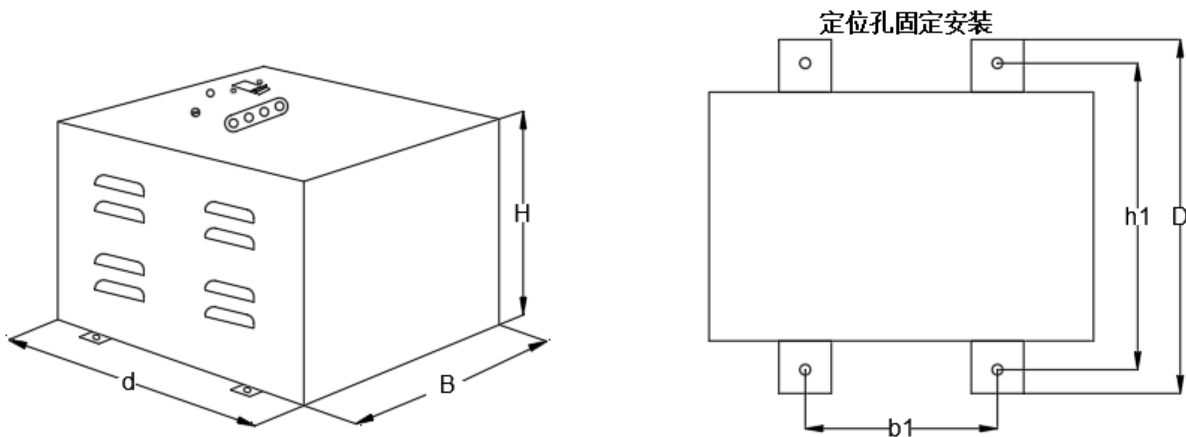
五、外形尺寸及安装

0.5KW 及 2KW 尺寸图表：



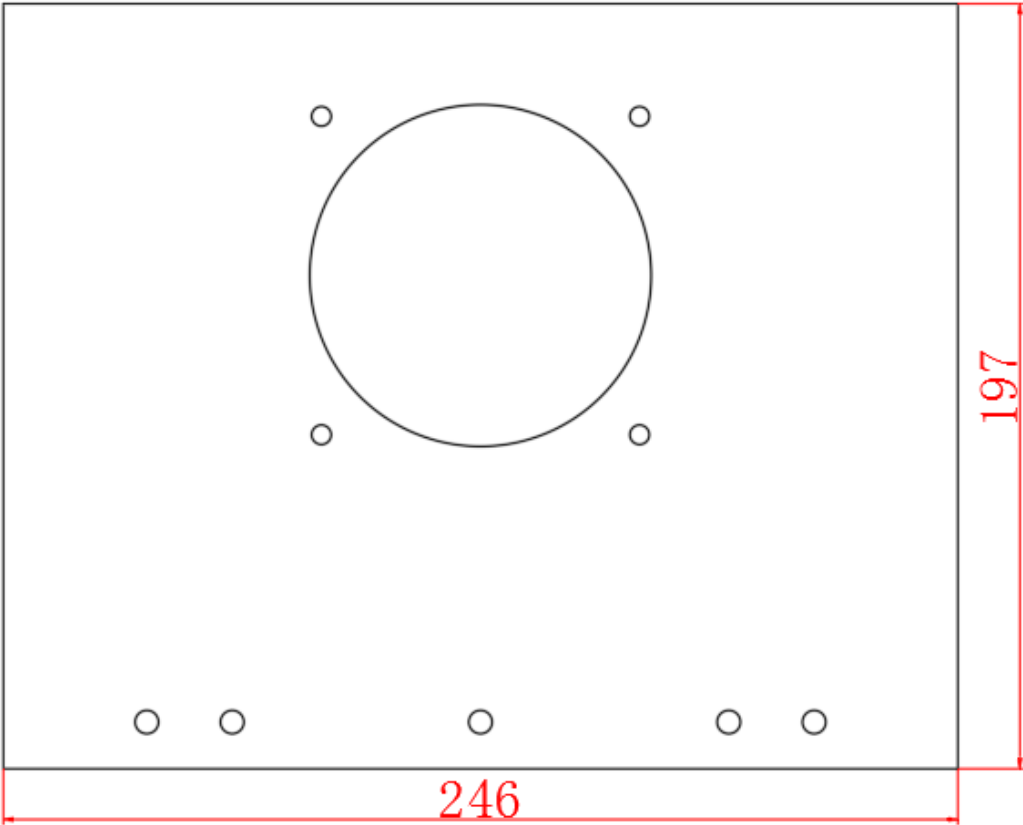
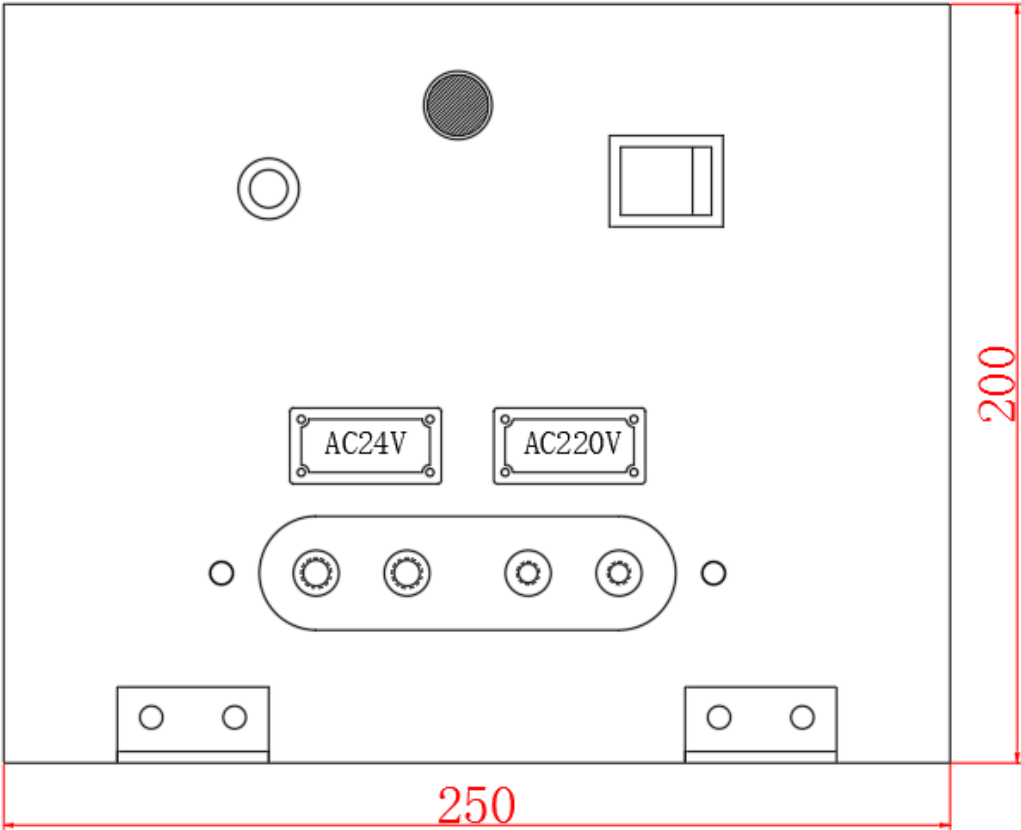
外形及开孔尺寸表				单位：mm			
型号及部件	B	H	d		D	b1	h1
DGF-X/X-0.5	250	200	230		300	150	274
DGF-X/X-2	250	200	230		300	150	274

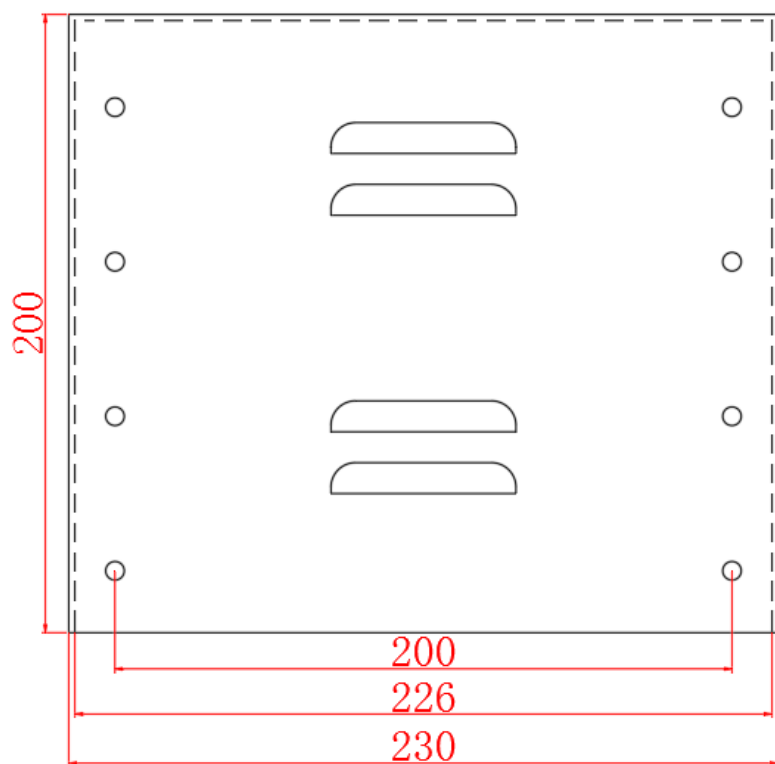
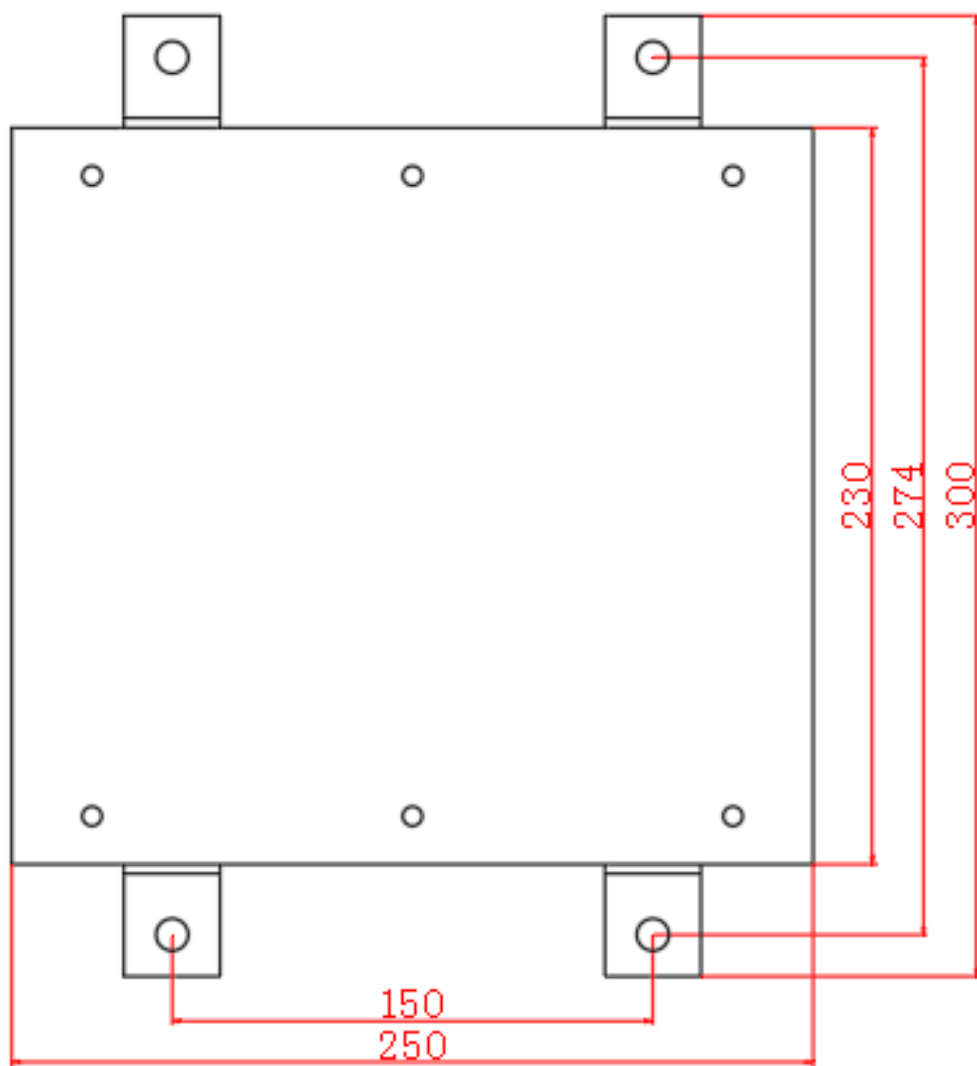
5KW 尺寸图表：



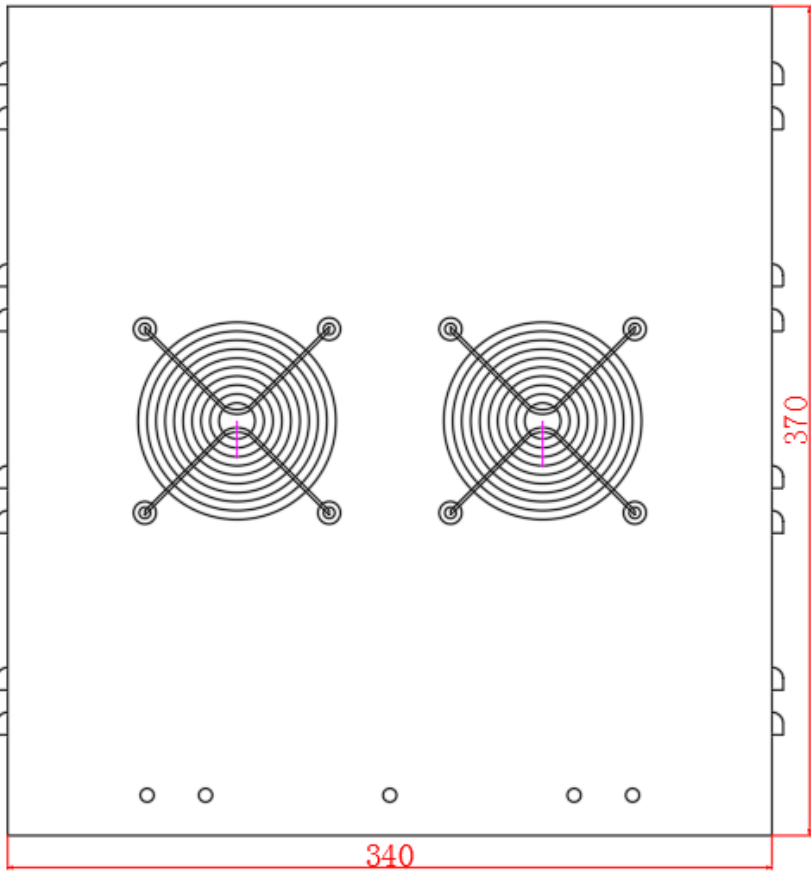
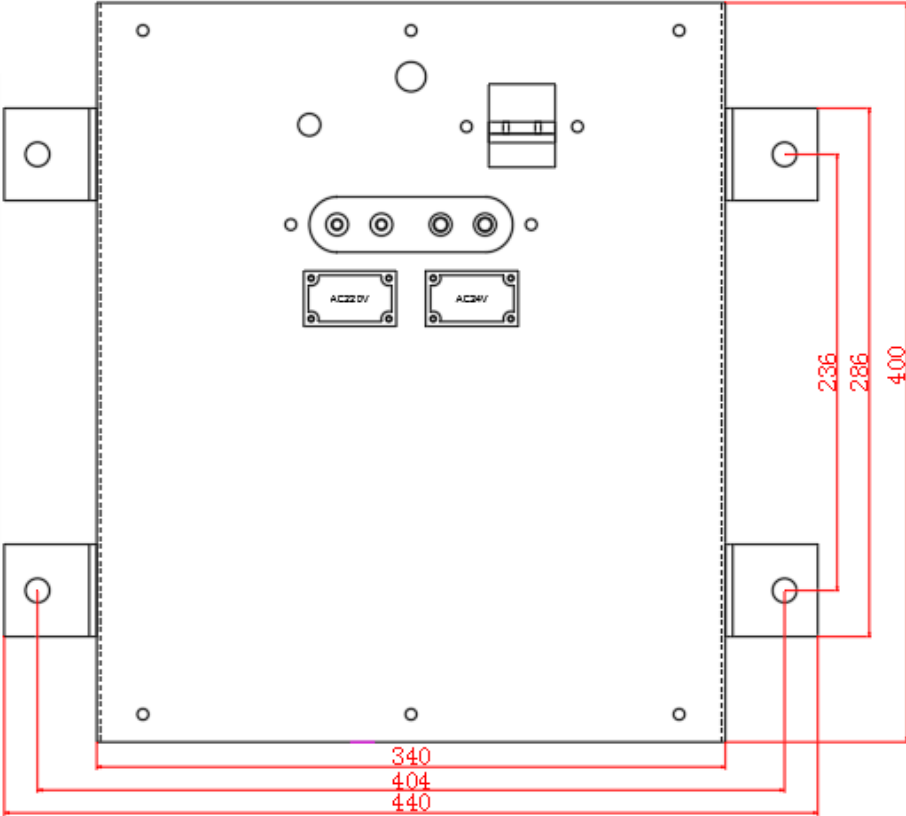
外形及开孔尺寸表				单位：mm			
型号及部件	B	H	d		D	b1	h1
DGF-X/X-5	340	370	400		440	236	404

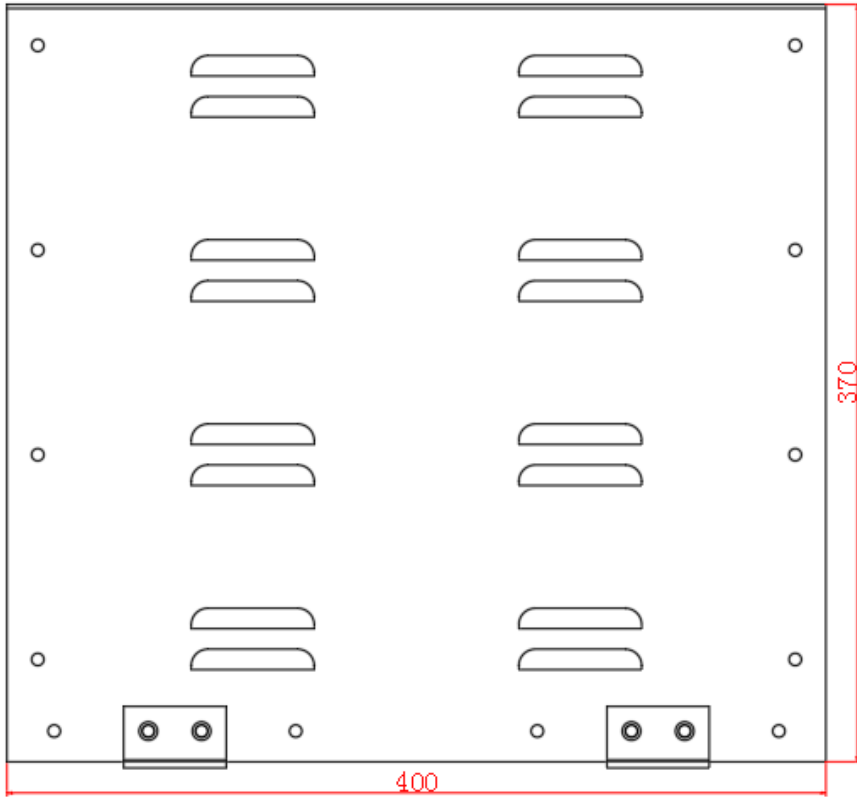
(常用规格): 0.5KW 及 2KW 外形及安装孔图





(常用规格): 5KW 外形及安装孔图





六、产品系列:

规格	输入电压	输出电压	功率
DGF-220/24-0.5	AC220V	AC24V	500W
DGF-220/24-2	AC220V	AC24V	2KW
DGF-220/24-5	AC220V	AC24V	5KW
DGF-220/36-0.5	AC220V	AC36V	500W
DGF-220/36-2	AC220V	AC36V	2KW
DGF-220/36-5	AC220V	AC36V	5KW
DGF-380/24-0.5	AC380V	AC24V	500W
DGF-380/24-2	AC380V	AC24V	2KW
DGF-380/24-5	AC380V	AC24V	5KW
DGF-380/36-0.5	AC380V	AC36V	500W
DGF-380/36-2	AC380V	AC36V	2KW
DGF-380/36-5	AC380V	AC36V	5KW

联系我们:

哈尔滨华新电力电子有限公司

地址: 黑龙江省哈尔滨市香坊区文化街副 79 号

电话: 0451-86679103 传真: 0451-86677645 邮编: 150040

开户行: 工行哈尔滨市和平支行

帐号: 350 005 010 920 157 7442

税号: 230 110 672 103 766

企业网站: www.hxdldz.cn

邮箱: HXDLZ@126.CN

DGF Power conversion means User's Manual



Harbin Huaxin Power Electronic Equipment Co., Ltd.

1. Feature:

A DGF type power conversion means is I plant development and production of a new generation of energy-saving power products, High permeability silicon steel, Low iron loss, High efficiency.

B It has a temperature-controlled computer protection, Cooling function, Long-term full load operation。

C Enter、Output Isolation; Safe and reliable, Self Forced air, Radiating Good results, Small, Long life。

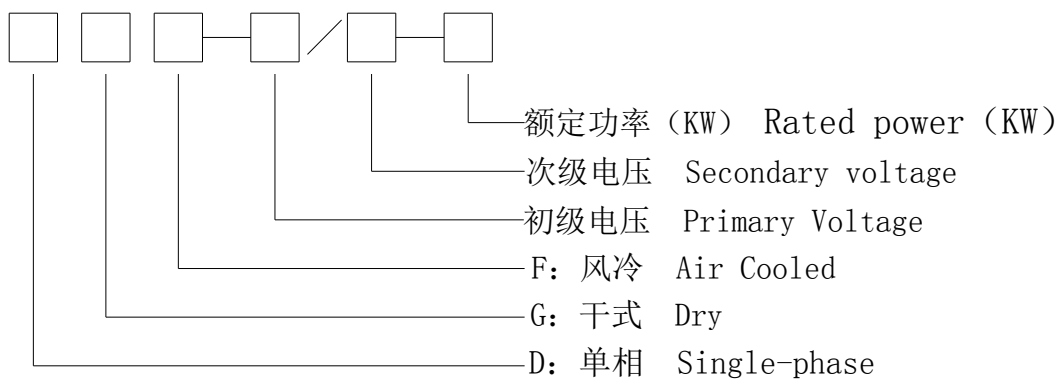
D Having a filter shielding, Small disturbances surrounding the instrument, More reliable overall performance。

E Using a special process to produce, Fireproof, Explosion-proof。

2. Use:

For AC50、60Hz, Voltage up to 500V circuit, Power1-10KW。 It can be used for electrical lighting, Machine Lighting, And instrumentation power supply and other purposes.

3. Model and meaning:



4. Use:

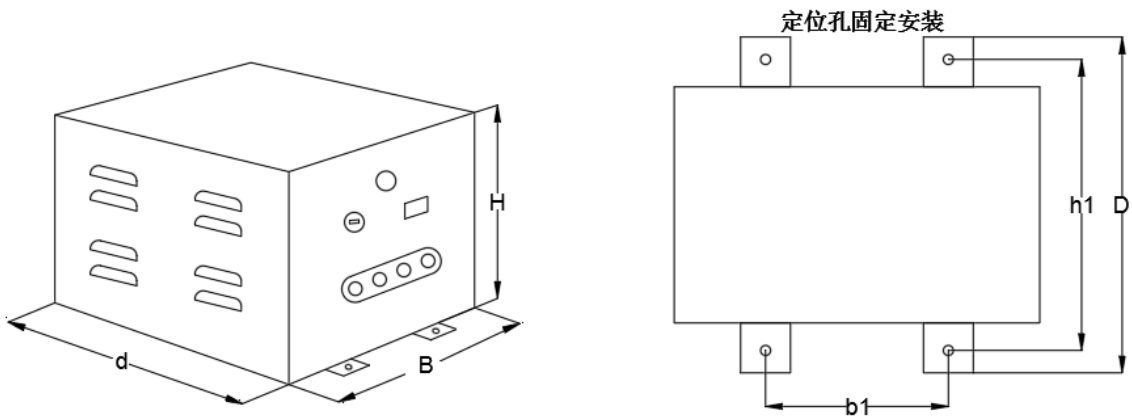
According to the front and behind panel to identify the correct wiring。
Internal protection function parameters when factory setting Users need not be provided.

Caveat:

This product can be run at full capacity, But Do not overload run.

5. Outline dimensions and installation:

Dimensional chart:



外形及开孔尺寸表				单位: mm			
型号及部件	B	H	d		D	b1	h1
DGF-X/X-0.5	250	200	230		300	150	274
DGF-X/X-2	250	200	230		300	150	274
DGF-X/X-5	340	370	400		440	236	404

Note: If the form of installation of the product picture and the actual factory product are not exactly the same, the size chart should be marked as the rule.

6. Product Family:

Specification	Input voltage	Output voltage	Power
DGF-220/24-0.5	AC220V	AC24V	500W
DGF-220/24-2	AC220V	AC24V	2KW
DGF-220/24-5	AC220V	AC24V	5KW
DGF-220/36-0.5	AC220V	AC36V	500W
DGF-220/36-2	AC220V	AC36V	2KW
DGF-220/36-5	AC220V	AC36V	5KW
DGF-380/24-0.5	AC380V	AC24V	500W
DGF-380/24-2	AC380V	AC24V	2KW
DGF-380/24-5	AC380V	AC24V	5KW
DGF-380/36-0.5	AC380V	AC36V	500W
DGF-380/36-2	AC380V	AC36V	2KW
DGF-380/36-5	AC380V	AC36V	5KW

Harbin Huaxin Power Electronic Equipment Co.,LTD

Address: No.79, WenHua, XiangFang District of Harbin,HeiLongJiang Province

Tel:+86451-86679103 Fax:+86451-86677645 Postcode:150040

<http://www.hxdldz.cn>

E-mail:hxdldz@126.com